

保護手袋着用



商品を取り出すとき、施工するときは先端に触れると手に刺さる恐れがありますので注意してください。

ハウスプラス確認検査株式会社	
性能試験済 短期基準接合耐力	
◆垂直打ち	HP23-KT073 2.6kN
◆ほぞ打ち	HP23-KT074 3.0kN
◆斜め打ち	HP23-KT075 2.7kN
◆垂木どめ	HP23-KT076 2.7kN
◆継手補強	HP23-KT077 2.5kN

■使用上のご注意

ラクビス・ダイバーⅡの使用にあたっては、必ず本マニュアルに基づいて施工してください。

ラクビス・ダイバーⅡは指定の用途以外には使用しないでください。

ほぞの形状・方向などに注意して施工してください。

ビスを施工する際には以下の点にご注意ください。

- ・バッテリー式インパクトドライバーをご使用ください。コード式、エアー式は使用しないでください。
- ・(斜め打ち)ビス頭の縁が材木に触れるまでねじ込んでください。必要以上の増し締めをしないでください。
- ・(斜め打ち以外)ビス頭が材木とフラットな状態になるまでねじ込んだ後、増し締めをしないでください。
- ・一度ねじ込んだビスを抜いて、再使用はしないでください。
- ・堅木、木材のフシ部分への施工の際は、下穴をあけてからねじ込んでください。

使用箇所・用途

垂木と桁・母屋・棟木の接合に使用します。(垂木どめ)
 柱・束と横架材の接合に使用します。(斜め・ほぞ・垂直打ち)
 腰掛け鎌継ぎの補強に使用します。(継手補強)

付属品

ガイド治具 1個
 (L=85,160のみ)

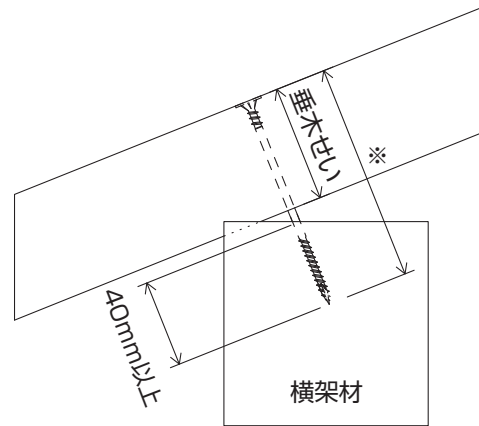
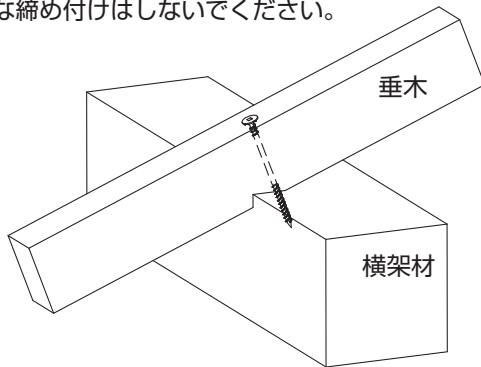
施工方法の例

◆垂木どめ (使用ビスサイズ:【垂木せい(+すき間)】+40mm以上※)

垂木に対して垂直に打ち込みます。ビス頭が垂木とフラットな状態になるまで施工してください。

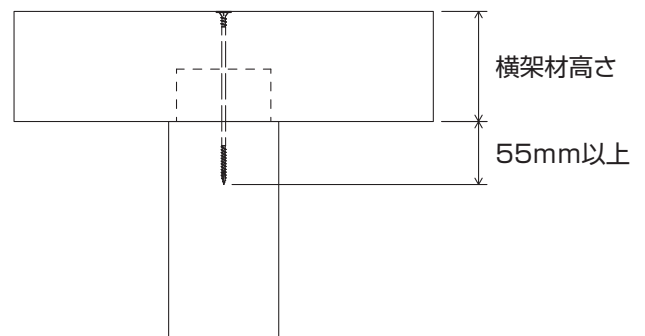
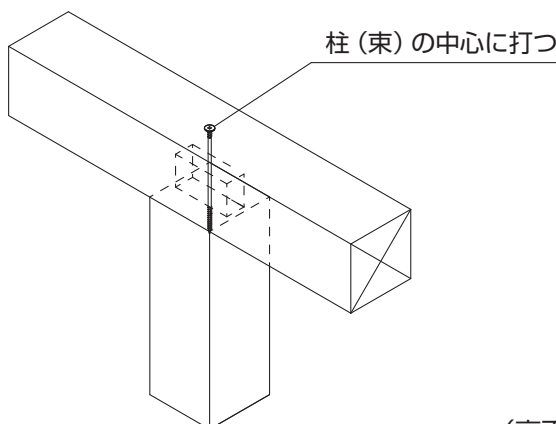
※横架材に40mm以上ビスが入るように、ビスの長さや打ち込み位置などを事前に検討した上で施工してください。

頭飛びの原因になりますので
 過剰な締め付けはしないでください。



◆垂直打ち (使用ビスサイズ:【横架材高さ】+55mm以上)

柱(束)の中央に垂直に打ち込みます。ビス頭が横架材とフラットな状態になるまで施工してください。

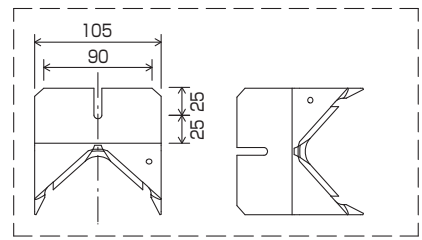


(裏面に続く)

施工方法の例

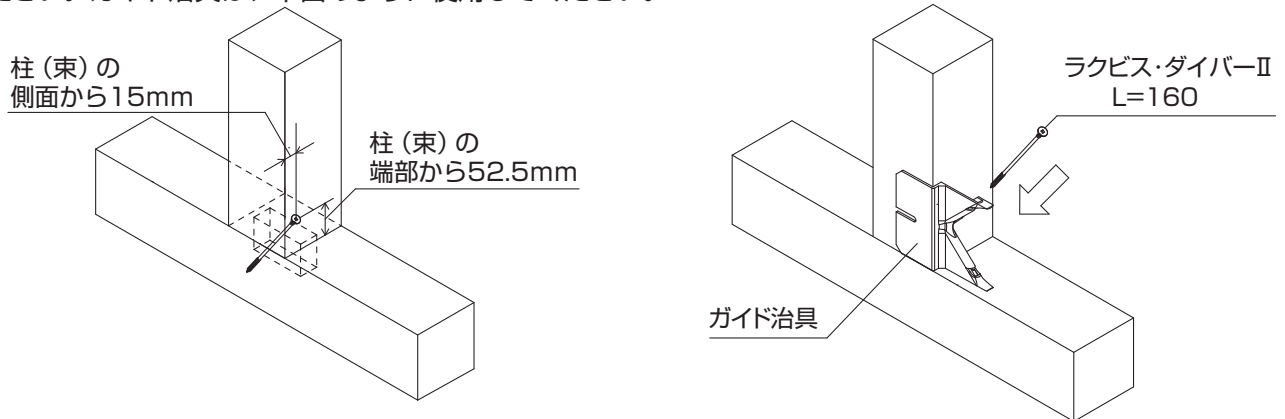
斜め打ち、ほぞ打ち、継手補強にラクビス・ダイバーIIを使用する際には、ガイド治具を使用すると正確な施工ができます。(L=85,160 に付属)

ガイド治具図



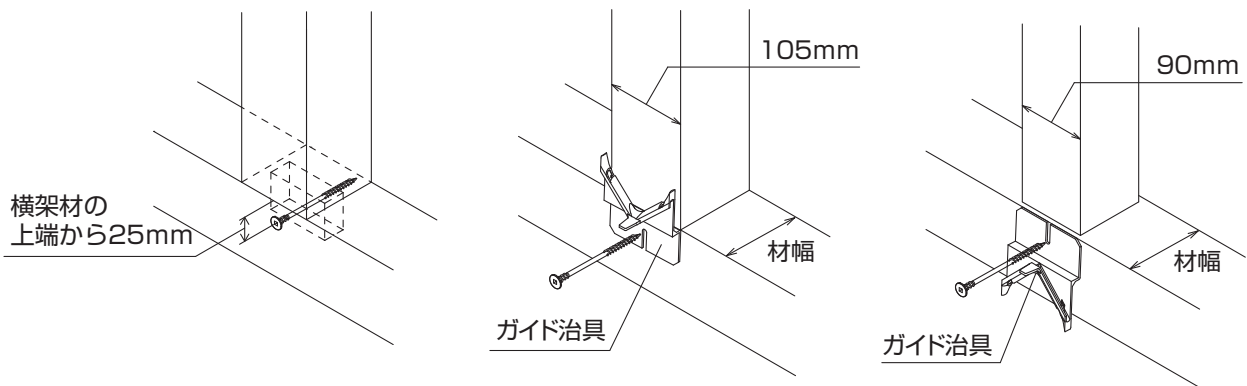
◆斜め打ち (使用ビスサイズ: L=160)

ほぞの方向に注意して、柱(束)の指定の位置から、45度の角度でビス頭の縁が柱(束)に接するまで施工してください。ガイド治具は、下図のように使用してください。



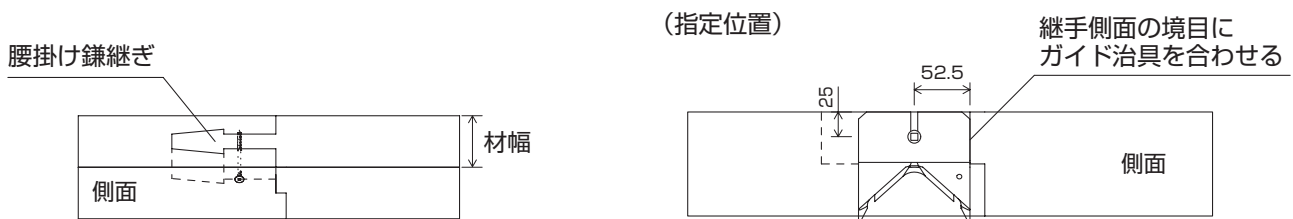
◆ほぞ打ち (使用ビスサイズ: L=85 ※材幅 90mm および 105mm の場合)

ほぞの方向に注意して、横架材の指定の位置から、ビス頭が横架材とフラットな状態になるまで施工してください。ガイド治具は、下図のように使用してください。



◆継手補強 (使用ビスサイズ: L=85 ※材幅 90mm および 105mm の場合)

継手側面の指定の位置から、ビス頭がフラットな状態になるまで施工してください。ガイド治具は、下図のように使用してください。



※ほぞ打ち、継手補強において、材幅120mmの場合には、L=100をご使用ください。



■住宅資材営業部

札幌営業所 TEL.011-700-0100(代) FAX.011-700-0103
 仙台営業所 TEL.022-794-9156(代) FAX.022-794-9157

茨城オフィス TEL.029-830-6111(代) FAX.029-830-6112
 東京オフィス TEL.03-6685-2600(代) FAX.03-6685-2601
 新潟営業所 TEL.0256-61-2300(代) FAX.0256-61-2301
 名古屋営業所 TEL.052-265-7645(代) FAX.052-265-7684
 大阪営業所 TEL.06-6266-0275(代) FAX.06-6266-0285
 広島営業所 TEL.082-223-2231(代) FAX.082-223-2232
 福岡営業所 TEL.092-627-3311(代) FAX.092-627-3320