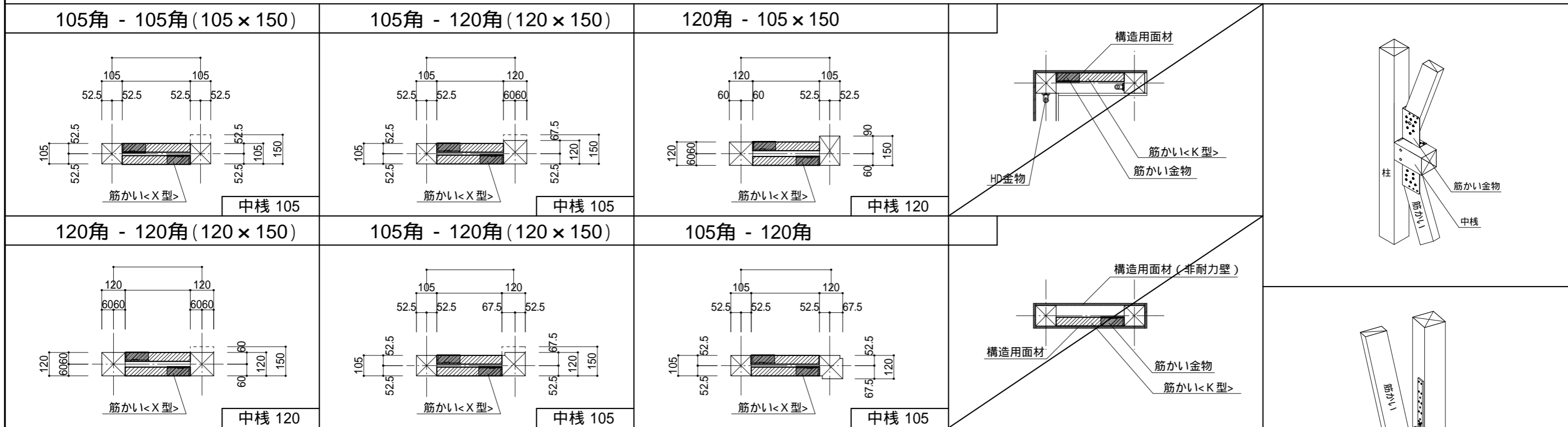
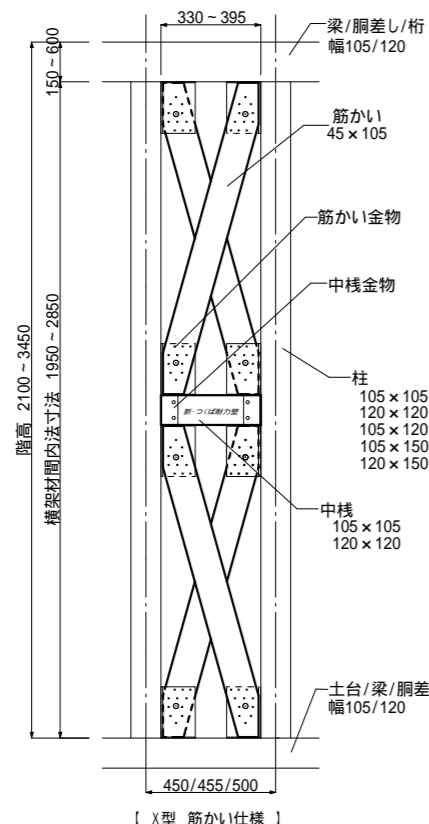


# 新・つくば耐力壁<X型> 参考標準納まり例図 (単位:mm)



BCJ評定-LW0104-03



筋かい 45 x 105	< X 型 >	
	筋かい仕様	
横架材間内法寸法	1mあたり相当壁倍率 [許容せん断耐力]	
S:1950以上 - 2250未満	7.00倍	[13.72 kN/m]
M:2250以上 - 2550以下	7.00倍	[13.72 kN/m]
H:2550超 - 2850以下	6.33倍	[12.41 kN/m]

【 X 型 筋かい仕様 】

- ・新・つくば耐力壁のせん断耐力は左右の方向性が無く、反転設置が可能である。
- ・反転設置は「2段筋かい新・つくば耐力壁施工手順書」を参照した上で、設計者または施工管理者の指示に従い実施する。
- ・X型 の上に壁下地張り面材を施工することが可能であるが、面材のせん断耐力は加算できない。

