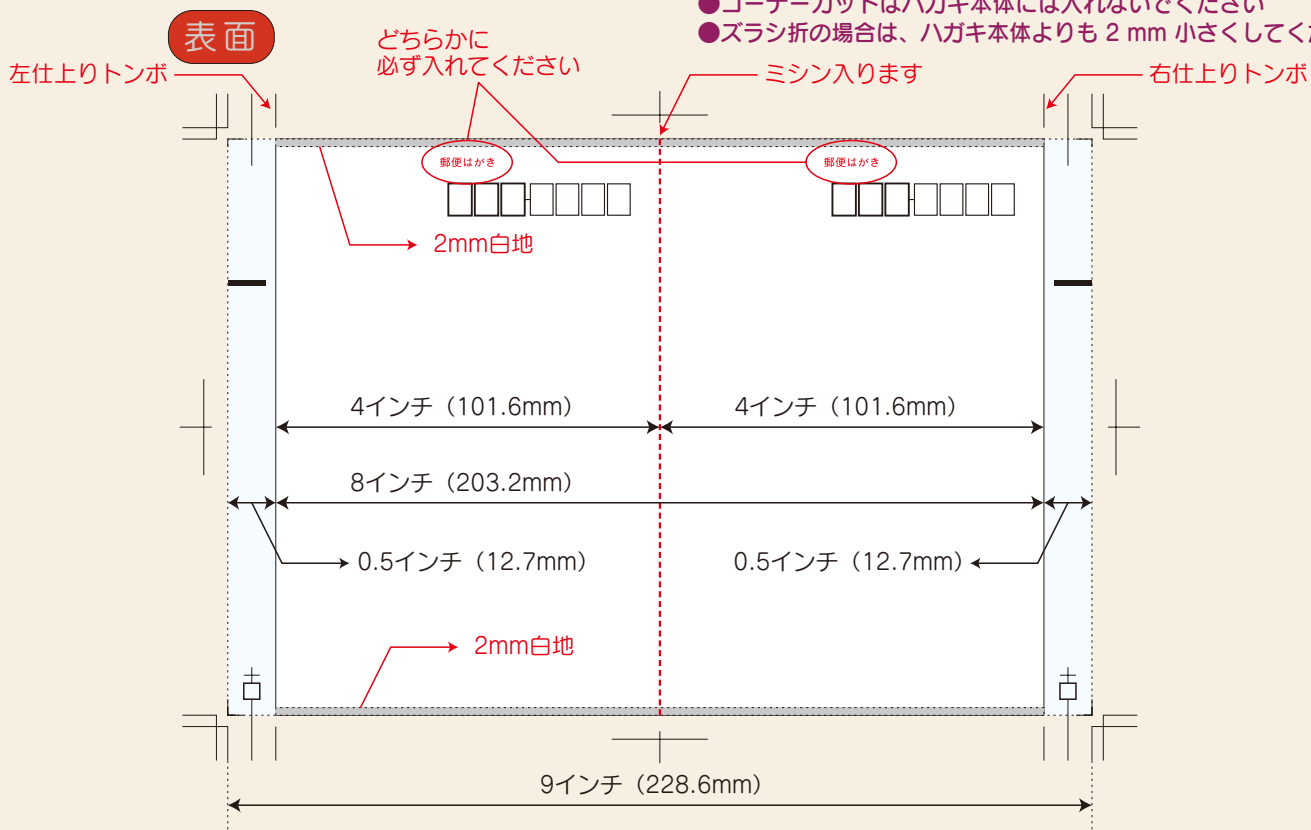


# 二つ折タイプ

## OPメール

- 流れ（タテ）は、6"（152.4mm）
- 表・うら面共、上下各2mmの白地が必要です
- 郵便ハガキの表示は必ず入れてください
- 用紙は、SPCマット 100kg/四六
- 左右はぬり出しをつけてください  
（ぬり出しは2mmまでとしてください）
- フィルム巾は、99mmです
- コーナークットはハガキ本体には入れないでください
- ズラシ折の場合は、ハガキ本体よりも2mm小さくしてください



## 裏面

