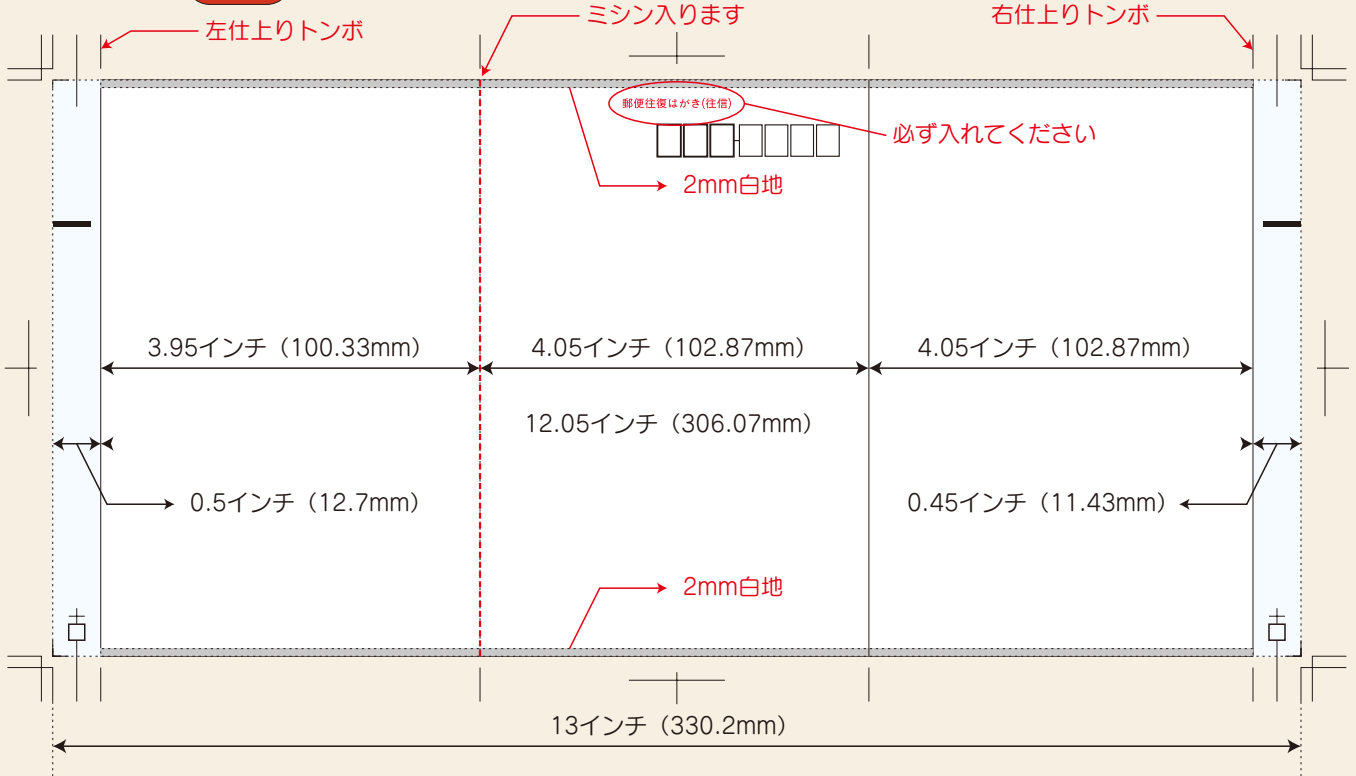


# 往復タイプ

## OPメール

- 流れ（タテ）は、6"（152.4 mm）
- 表・うら面共 上下各 2 mm の白地が必要です
- 往信・返信の表示を必ず入れてください
- 用紙は、SPCマット 125.5 kg/四六が標準
- 左右はめり出しをつけてください（めり出しは 2 mm までとしてください）
- フィルム巾は、99 mm です

### 表面



### 裏面

