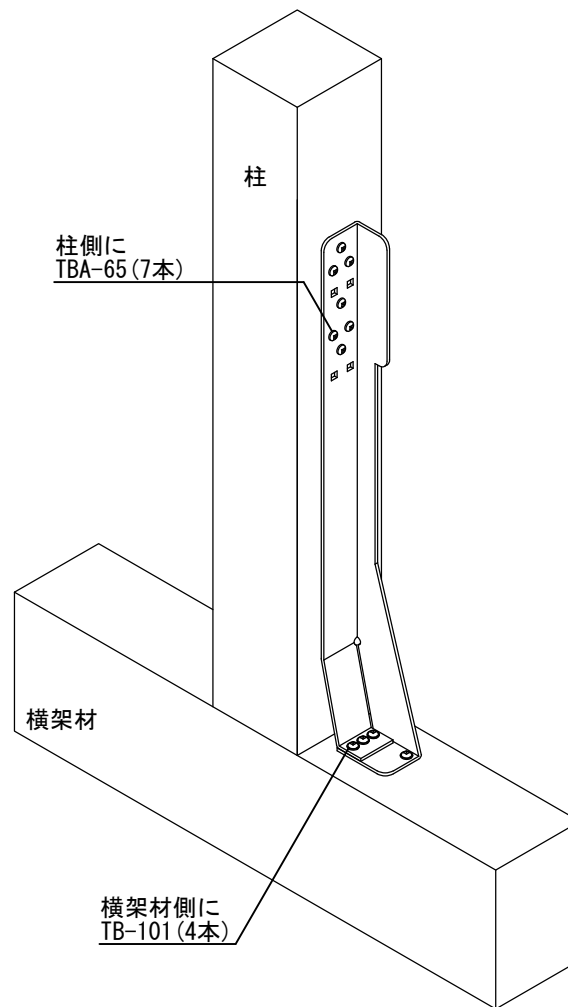


右用 柱頭接合



右用 柱脚接合

リフォームコーナー15kN用