

建築金物の信頼ブランド

オメガ印 

新腰高
羽子板

あんしん

施工マニュアル

保護手袋着用

⚠ 注意

商品を取り出すとき、施工するときは、切断面に触れると手を切る恐れがありますので注意してください。

(公財) 日本住宅・木材技術センター
Zマーク金物 (SB-E2) 同等認定品
1460号 第二号 (に) 該当品

■使用上のご注意

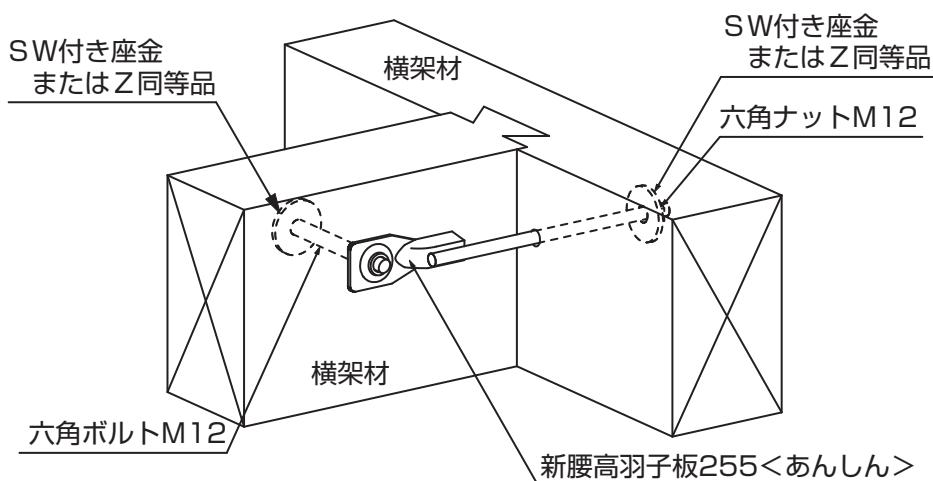
新腰高羽子板あんしんの使用にあたっては、必ず本マニュアルに基づいて施工してください。指定の用途以外には使用しないでください。

新腰高羽子板あんしん (本体のみ) には、ナットは同梱されていません。別売品の六角ボルトM12に付属している六角ナットM12を使用してください。

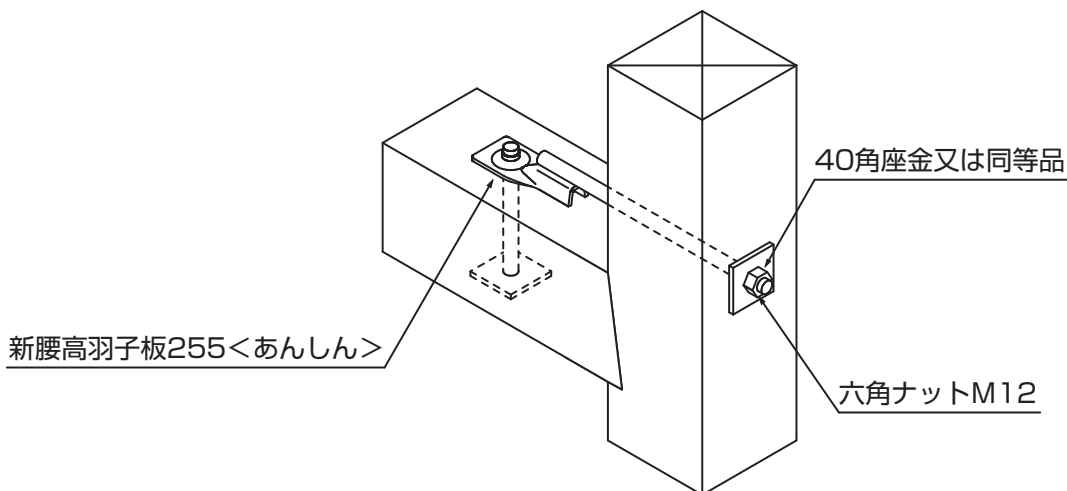
使用箇所・用途

小屋梁と棟桁、軒桁と柱、胴差と床梁および通し柱と胴差の接合に使用します。

■取付図例



※羽子板本体にネジ山(タップ)が切っております。そのため門ボルトのナットが不要ですので、そのナットを羽子板ボルトの締めつけに使用できます。



接合金物の使用方法や納まりなど木造建築金物の施工に関するお問い合わせはこちらまで



株式会社 タナカ

(連絡先) CSセンター フリーダイヤル 0120-558-313
(受付時間) 平日 9:00-17:00
<https://www.tanakanet.co.jp/housing>