

保護手袋着用



注意

商品を取り出すとき、施工するときは、切断面に触れると手を切る恐れがありますので注意してください。

ハウスプラス確認検査株式会社 性能試験済み			
【横架材：オウシュウアカマツ集成材】	短期基準接合耐力		
HP19-KT082	30.1kN/N値	5.6	(中柱)
HP19-KT083	29.5kN/N値	5.5	(隅柱)
【横架材：ヒノキ製材】	短期基準接合耐力		
HP20-KT078	26.0kN/N値	4.9	(中柱)
HP20-KT053	26.6kN/N値	5.0	(隅柱)

■使用上のご注意

グレートコーナー25kNの使用にあたっては、必ず本マニュアルに基づいて施工してください。

グレートコーナー25kN及びビスは指定の用途以外には使用しないでください。

1階柱脚部(土台と柱の接合)には使用しないでください。

断面寸法105mm×150mm以上、オウシュウアカマツ対称異等級構造用集成材E105-F300、又はヒノキ製材同等以上の横架材でご使用ください。

金物を一体化しているねじ・ナットを外さないでください。緩みが生じている場合は締め直してからご使用ください。

ビスを施工する際には以下の点にご注意ください。

- ・バッテリー式インパクトドライバーをご使用ください。コード式、エア式は使用しないでください。
- ・ビス頭が金物に接するまでねじ込んだ後、増し締めをしないでください。
- ・金物面に対して垂直に施工してください。斜め打ちは、しないでください。
- ・一度ねじ込んだビスを抜いて、再使用はしないでください。
- ・堅木、木材のフシ部分への施工の際は、下穴をあけてからねじ込んでください。

使用箇所・用途

柱と横架材の接合に使用します。

接合具

使用本数 (18本)

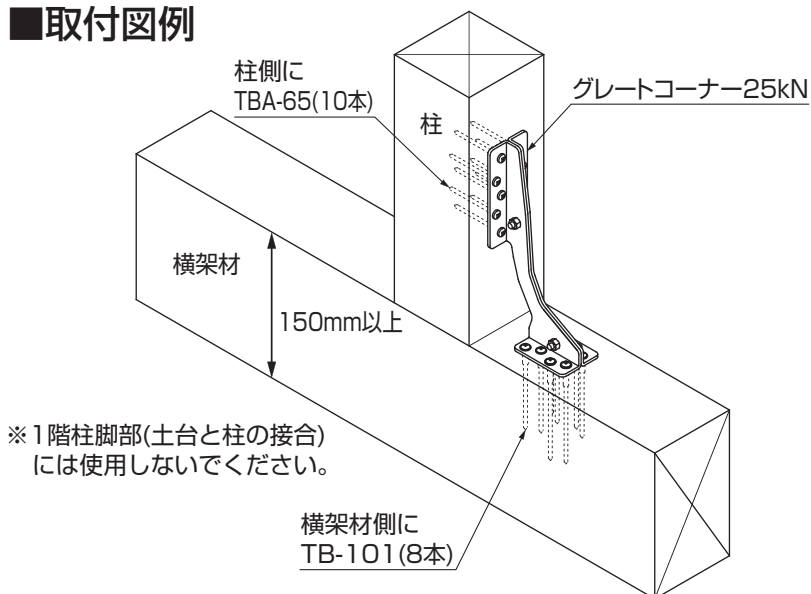
柱側……………	角ビットビス	TBA-65	(10本)
横架材側…	角ビットビス	TB-101	(8本)

施工方法

1. 横架材の上からグレートコーナー25kNを金物シール記載の「柱側→」を柱側にして位置を合わせます。
2. 柱側に専用角ビットビスTBA-65 (10本)、横架材側にTB-101 (8本) でとめつけます。

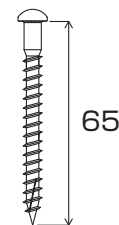
※床合板の上から施工する際には、グレートコーナー25kN床合板仕様をご使用ください。

■取付図例

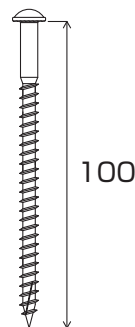


※1階柱脚部(土台と柱の接合)には使用しないでください。

柱用
TBA-65



横架材用
TB-101



接合金物の使用方法や納まりなど木造建築金物の施工に関するお問い合わせはこちらまで



株式会社 **タナカ**

(連絡先) CSセンター フリーダイヤル 0120-558-313
(受付時間) 平日 9:00-17:00
<https://www.tanakanet.co.jp/housing>

グレートコーナー25kN 床合板仕様

施工マニュアル

保護手袋着用



商品を取り出すとき、施工するとき
は、切断面に触れると手を切る恐れ
がありますので注意してください。

ハウスプラス確認検査株式会社 性能試験済み			
【横架材：オウシュウアカマツ集成材】短期基準接合耐力			
HP19-KT084	27.2kN/N値	5.1	(中柱)
HP18-KT108	25.6kN/N値	4.8	(隅柱)
【横架材：ヒノキ製材】短期基準接合耐力			
HP20-KT079	25.7kN/N値	4.8	(中柱)
HP20-KT054	28.0kN/N値	5.2	(隅柱)

■使用上のご注意

グレートコーナー25kN床合板仕様の使用にあたっては、必ず本マニュアルに基づいて施工してください。
グレートコーナー25kN床合板仕様及びビスは指定の用途以外には使用しないでください。

1階柱脚部(土台と柱の接合)には使用しないでください。

断面寸法105mm×150mm以上、オウシュウアカマツ対称異等級構造用集成材E105-F300、又はヒノキ製材
同等以上の横架材でご使用ください。

金物を一体化しているねじ・ナットを外さないでください。緩みが生じている場合は締め直してからご使用ください。

ビスを施工する際には以下の点にご注意ください。

- ・バッテリー式インパクトドライバーをご使用ください。コード式、エア式は使用しないでください。
- ・ビス頭が金物に接するまでねじ込んだ後、増し締めをしないでください。
- ・金物面に対して垂直に施工してください。斜め打ちは、しないでください。
- ・一度ねじ込んだビスを抜いて、再使用はしないでください。
- ・堅木、木材のフシ部分への施工の際は、下穴をあけてからねじ込んでください。

使用箇所・用途

柱と横架材の接合に使用します。

接合具

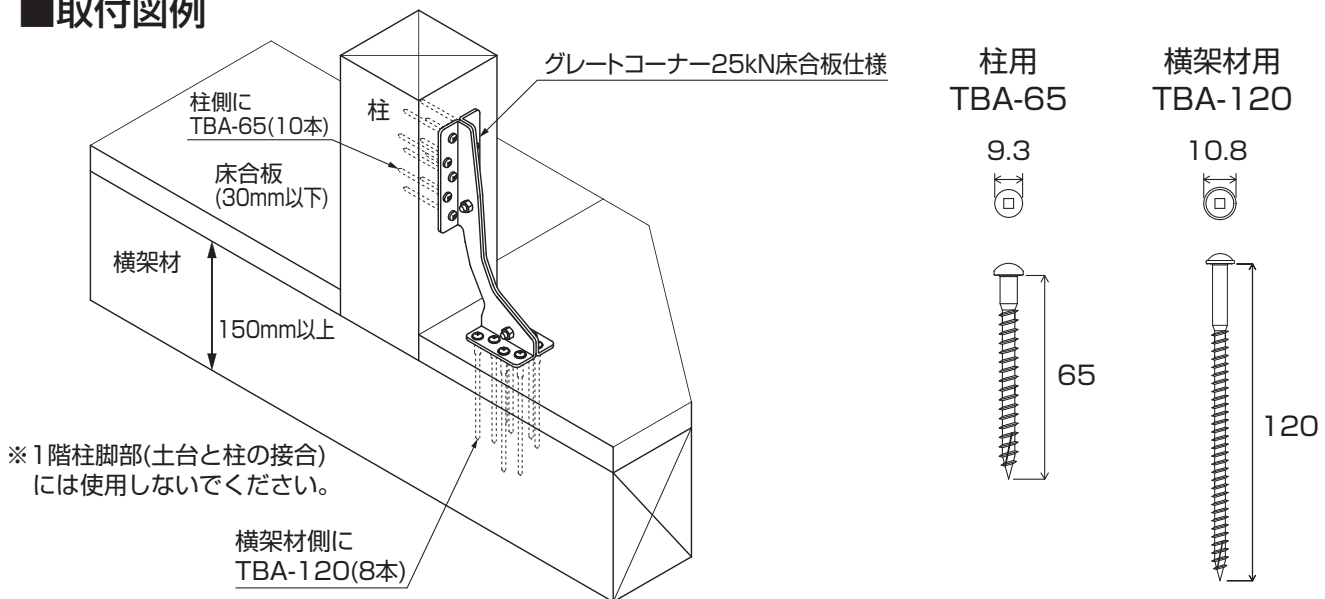
使用本数 (18本)

柱側……………	角ビットビス	TBA-65	(10本)
横架材側…	角ビットビス	TBA-120	(8本)

施工方法

1. 床合板の上からグレートコーナー25kN床合板仕様を金物シール記載の「柱側→」を柱側にして位置を合わせます。
2. 柱側に専用角ビットビスTBA-65 (10本)、横架材側にTBA-120 (8本) でとめつけます。

■取付図例



※1階柱脚部(土台と柱の接合)には使用しないでください。

接合金物の使用方法や納まりなど木造建築金物の施工に関するお問い合わせはこちらまで



株式会社 **タナカ**

(連絡先) CSセンター フリーダイヤル 0120-558-313
(受付時間) 平日 9:00-17:00
<https://www.tanakanet.co.jp/housing>