

建築金物の信頼ブランド

オメガ印 

2×4用ビスどめホールダウンHi27

2×4用ビスどめホールダウンHi36

施工マニュアル

保護手袋着用



注意

商品を取り出すとき、施工するとき
は、切断面に触れると手を切る恐れ
がありますので注意してください。

(一財)建材試験センター 性能試験済
Hi27：第13A3946号 短期許容耐力 27.1kN
Hi36：第13A3947号 短期許容耐力 36.4kN

■使用上のご注意

2×4用ビスどめホールダウンHiの使用にあたっては、必ず本マニュアルに基づいて施工してください。
2×4用ビスどめホールダウンHi及びビスは指定の用途以外には使用しないでください。

けが防止のため手袋等をはめて作業してください。

ビスを施工する際には以下の点にご注意ください。

- ・バッテリー式インパクトドライバーをご使用ください。コード式、エアー式は使用しないでください。
- ・ビス頭が金物に接するまでねじ込んだ後、増し締めをしないでください。
- ・金物面に対して垂直に施工してください。斜め打ちはしないでください。
- ・一度ねじ込んだビスを抜いて、再使用はしないでください。
- ・堅木、木材のフシ部分への施工の際は、下穴をあけてからねじ込んでください。

使用箇所・用途

たて枠と横架材、たて枠と基礎及び上下階のたて枠の緊結に
使用します。

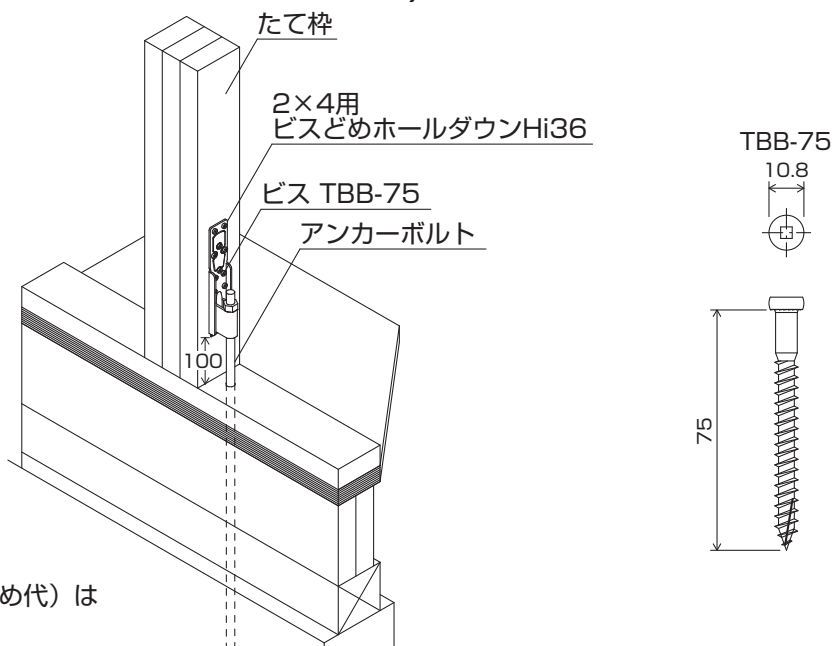
接合具

- ・2×4用ビスどめホールダウンHi27
……………角ビットビス TBB-75 (5本)
- ・2×4用ビスどめホールダウンHi36
……………角ビットビス TBB-75 (10本)

施工方法

1. 2×4用ビスどめホールダウンHiを取り付け位置にあわせませす。
2. 2×4用ビスどめホールダウンHiを専用角ビットビスTBB-75でとめつけてください。
3. アンカーボルトまたは縦ボルトをナットで締めつけてください。

■取付図例(2×4用ビスどめホールダウンHi36)



下枠の天端から金物までの寸法（締め代）は
100mm以上確保してください。

接合金物の使用方法や納まりなど木造建築金物の施工に関するお問い合わせはこちらまで



株式会社 タナカ

(連絡先) CSセンター フリーダイヤル 0120-558-313
(受付時間) 平日 9:00-17:00
<https://www.tanakanet.co.jp/housing>